

Servis Arabaları Tabak Arabası-150 Tabaklık 1 Taraflı-H=835mm

SIRA # _____

MODEL # _____

ADI # _____

SIS # _____

AIA # _____



361286 (PTR150)

1 taraflı tabak arabası, 150
tabaklık, yükseklik=835 mm

Özellikler

Sıra No.

AISI 304 paslanmaz çelik. 25x25 mm kare profilden ana iskelet tümüyle kaynaklıdır. Dikisiz tek parçadan oluşan taban ve sırt rafının kenarları kıvrılmıştır. Raflar ana iskelete kaynakla tutturulmuştur. Taban rafı eğimlidir. 2 adet tabak bölücüleri krom kaplama galvaniz çeliktendir ve farklı aralıklarda yerleştirilebilir. İtme kolu ana iskeletin uzantısıdır. 125 mm çapında ikisi frenli 4 tekerlekli. Tekerleklerin çevresinde plastik tampon vardır. Kapasite 245 mm çapında 150 tabak.

Ana Özellikler

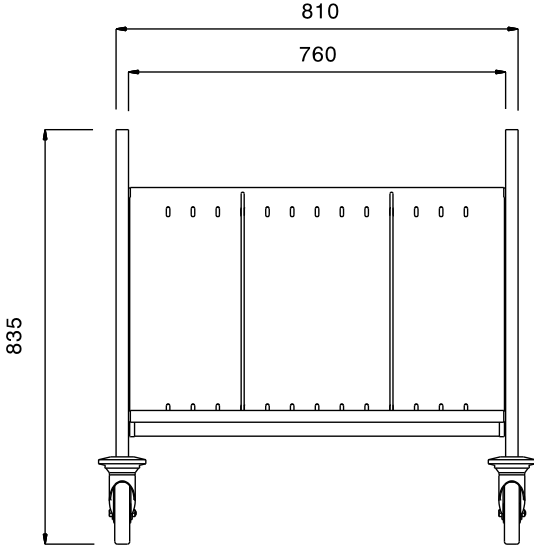
- Şasesi 25 mm çapında borularla yapılmıştır ve tümüyle kaynaklıdır.
- Krom kaplama galvaniz telden 2 adet tabak bölücü, farklı pozisyonlarda yerleştirilebilir.
- Dikisiz yatık taban ve üst ve arka rafların kenarları kıvrılmıştır ve karkas yapıya kaynaklanmıştır.
- Maksimum 245 mm çapında 150 adet tabak alır.
- Plastik tamponlu, Ø 125 mm çapında 4 döner tekerlek, 2'si frenli.

Konstruksiyon

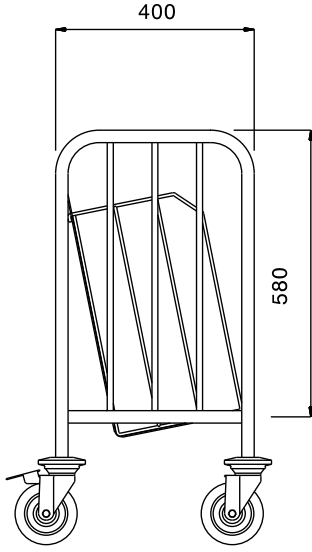
- Tüm bileşenler ve paneller AISI 304 paslanmaz çelikten yapılmıştır.

Onay: _____

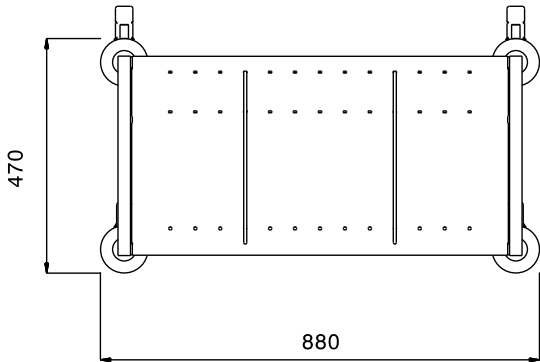
Ön



Yan



Üst



Temel bilgiler:

| | |
|--------------------------|---------------|
| Dış boyutlar, Genişlik: | 880 mm |
| 361286 (PTR150) | |
| Dış boyutlar, Derinlik: | 470 mm |
| Dış boyutlar, Yükseklik: | 835 mm |
| Tekerlek malzemesi: | Çinko kaplama |
| Tekerlek çapı: | Ø 125 |
| Net ağırlık: | 15 kg |

Tabak Arabası-150 Tabaklık

Servis Arabaları
1 Taraflı-H=835mm

Şirket önceden haber vermeksizin ürünlerde değişiklik yapma hakkını saklı tutar.
Basım sırasında tüm bilgiler doğrudur.

2026.04.21